

**OPERE DI ADEGUAMENTO DEL PIANO SEMINTERRATO  
 DELLA SCUOLA MEDIA "GIULIO PASTORE"**

**PROGETTO DEFINITIVO-ESECUTIVO**

numero elaborato  
**TAV 02**

progetto

fase progettuale

titolo elaborato

**PIANO SEMINTERRATO:  
 PIANTA DI PROGETTO**

committente

timbro

progettista

firme

COMUNE DI ROMENTINO  
 Via Chiodini n. 1  
 28068 Romentino (NO)  
 tel. (+39)0321.8669811 - fax (+39)0321.860643  
 Email: protocollo@comune.romentino.no.it  
 Posta Elettronica Certificata (P.E.C.): ufficiotecnico@pec.comune.romentino.it  
 Web: http://www.comune.romentino.no.it  
 Codice Fiscale: 00225920032 - Partita IVA: 00225920032

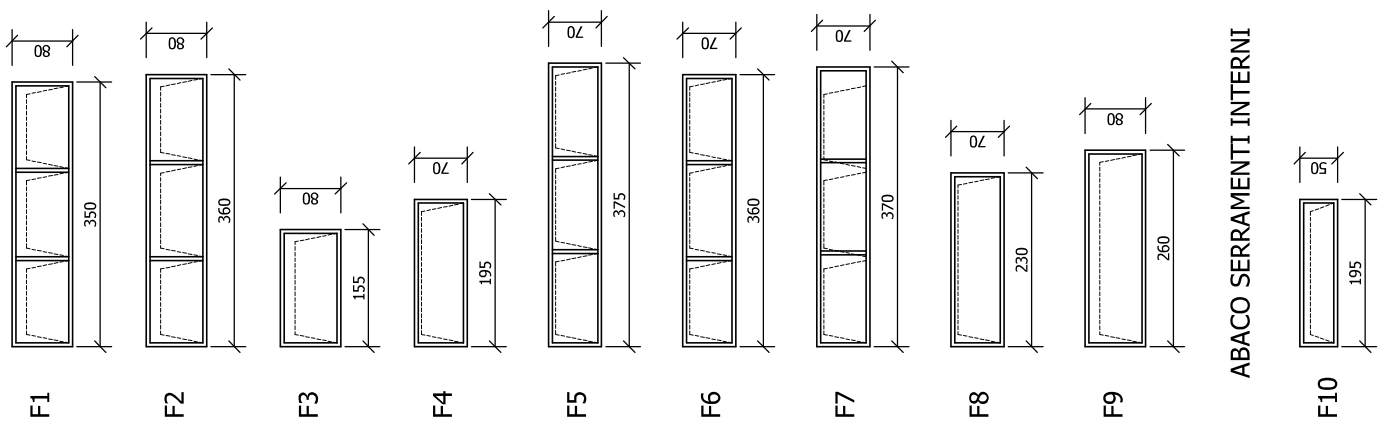
UFFICIO TECNICO DEL COMUNE DI ROMENTINO:  
 ISTRUTTORE TECNICO GEOM. IACOMETTI STEFANO  
 ISTRUTTORE TECNICO AMMINISTRATIVO GEOM. PARISI ROBERTO  
  
 RESPONSABILE DEL PROCEDIMENTO: ARCH. ELENA RIGGIO

scala grafica  
 1:100

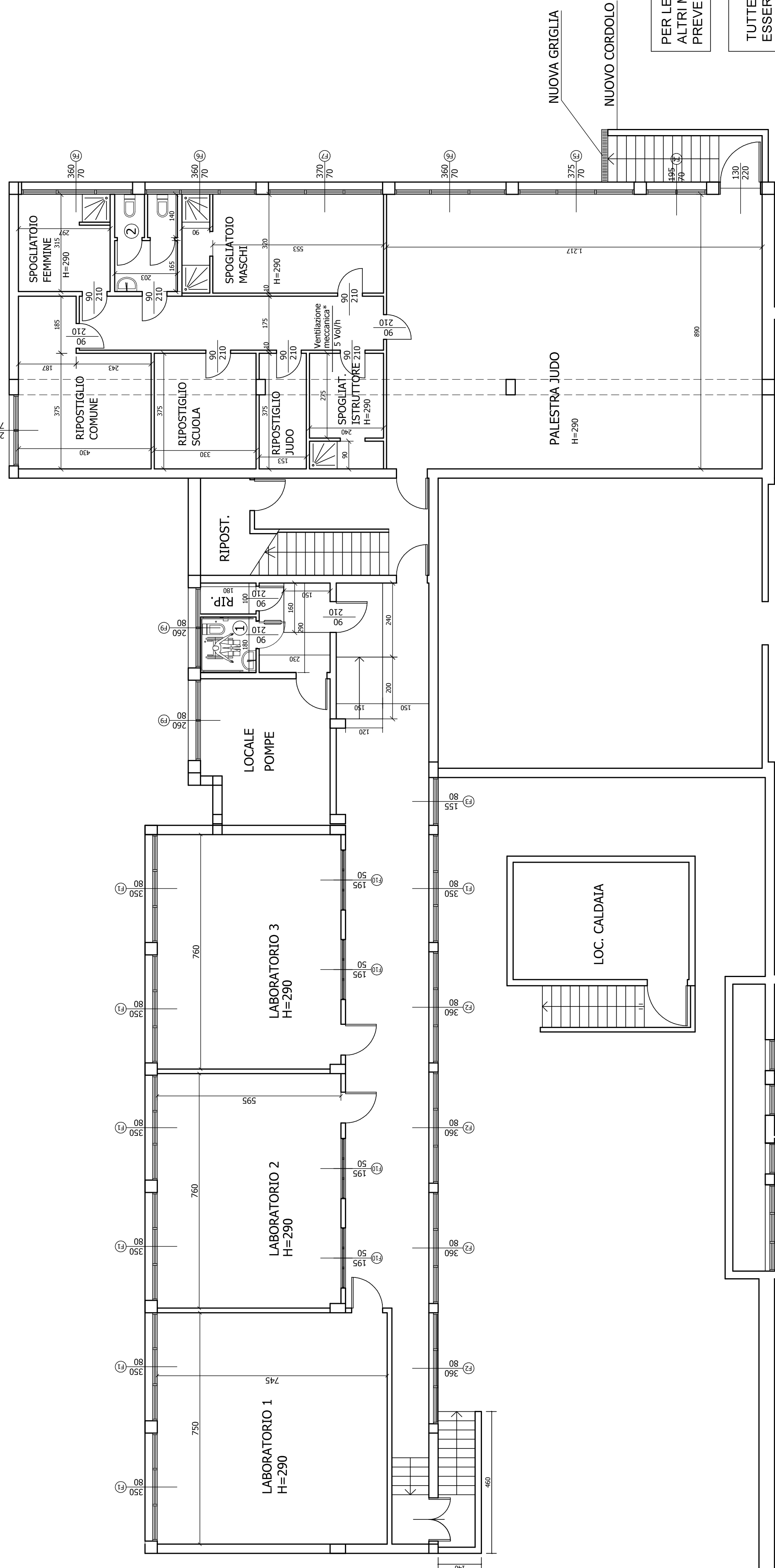
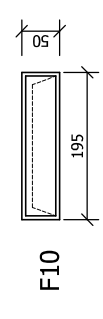
data 1° aggiornamento: ottobre 2017

data 2° aggiornamento: febbraio 2018

**ABACO SERRAMENTI ESTERNI**



**ABACO SERRAMENTI INTERNI**



**PER LE CARATTERISTICHE ANTINCENDIO DI PORTE ED  
 ALTRI MATERIALI SI RIMANDA AL PROGETTO DI  
 PREVENZIONE INCENDI**

**TUTTE LE MISURE SONO INDICATIVE E DEVONO  
 ESSERE VERIFICATE IN CANTIERE**